

Dell DL1000 Cihazı Başlangıç Kılavuzu

Resmi Model: E10S Series
Resmi Tip: E10S003



Notlar, Dikkat Edilecek Noktalar ve Uyarılar



NOT: NOT, bilgisayarınızı daha iyi kullanmanızı saęlayan önemli bilgileri anlatır.



DİKKAT: DİKKAT, donanımda olabilecek hasarları ya da veri kaybını belirtir ve bu sorunun nasıl önleneceğini anlatır.



UYARI: UYARI, meydana gelebilecek olası maddi hasar, kişisel yaralanma veya ölüm tehlikesi anlamına gelir.

Copyright © 2014 Dell Inc. Her hakkı saklıdır. Bu ürün, A.B.D. ve uluslararası telif hakkı ve fikri mülkiyet yasaları tarafından korunmaktadır. Dell™ ve Dell logosu, Amerika Birleşik Devletleri ve/veya diğer ülkelerde, Dell Inc.'e ait ticari markalardır. Burada adı geçen diğer tüm markalar ve isimler, ilgili firmaların ticari markalarıdır.

2014 - 07

Rev. A00

Kurulum ve Yapılandırma

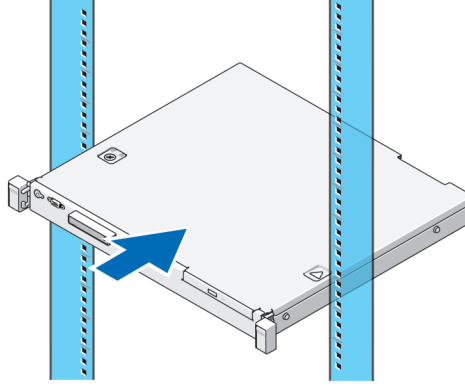
⚠ UYARI: Bir sonraki yordamı uygulamadan önce, sistemle birlikte gelen güvenlik yönergelerini inceleyin.

Raf Sistemini Kutudan Çıkarma

Sisteminizi paketinden çıkarın ve tüm parçaların tamam olup olmadığını kontrol edin.

Rayları Ve Sistemi Rafa Monte Etme

Rayların ve sistemin rafa montajını sistemle birlikte sağlanan güvenlik yönergelerini ve raf montaj yönergelerini izleyerek gerçekleştirin.



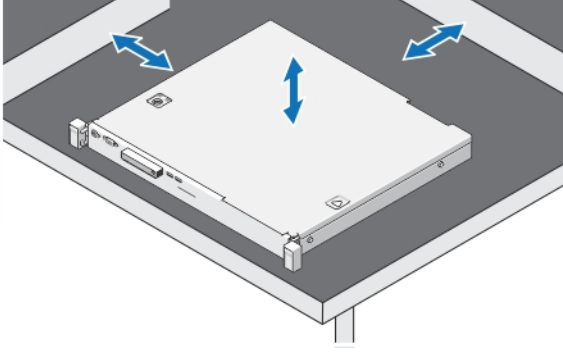
Rakam 1. Rayları ve Sistemi Rafa Monte Etme

Sistemi Raf Olmadan Kullanmak

Sistemi sunucu rafı olmadan kullanabilirsiniz. Sistemi rafsız olarak kullanırsanız, aşağıdaki talimatları mutlaka takip edin:

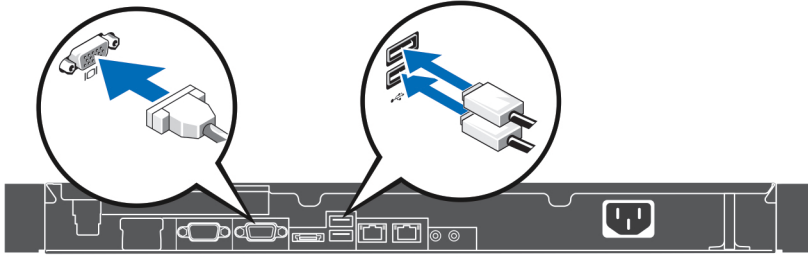
- Sistem, tüm sistemi destekleyebilecek katı, sabit bir yüzeye yerleştirilmelidir.
 - **NOT:** Sistem dikey olarak yerleştirilmemelidir.
- Sistemi yere koymayın.
- Sistemin üzerine herhangi birşey koymayın. Üst panel ağırlık altında sapabilir ve sisteme zarar verebilir.
- Uygun havalandırma için sistem etrafında yeterli boşluk sağlayın.
- Sistemin, bu belgenin, Teknik Şartname - Çevre Bölümünde belirtildiği gibi, tavsiye edilen sıcaklık koşullarında monte edildiğinden emin olun.

⚠ DİKKAT: Bu kurallara uyulmaması, sisteme zarar verebilir yada fiziksel yaralanmaya neden olabilir.



Rakam 2. Sistemi Raf Olmadan Kullanmak

Klavye, Fare ve Monitörün Bağlanması (İsteğe Bağlı)

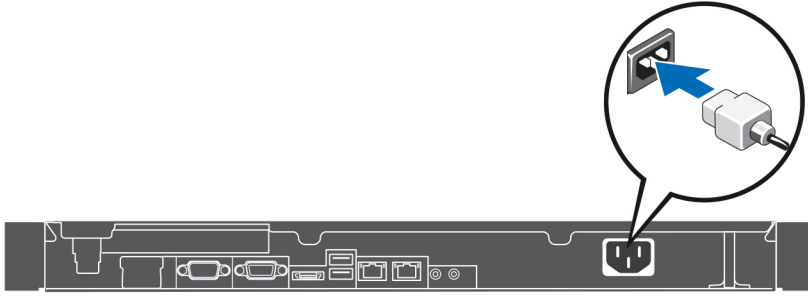


Rakam 3. Klavye, Fare ve Monitörün Bağlanması (İsteğe Bağlı)

Klavye, fare ve monitörü bağlayın (isteğe bağlı).

Sistemin arka tarafındaki bağlantılarda, her bir konektöre bağlanması gereken kablo türünü gösteren işaretler vardır. Monitörün kablo konektöründeki vidaları (varsa) sıkı olduğunuzdan emin olun.

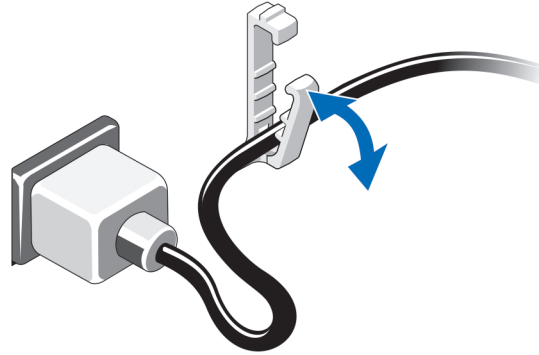
Güç Kablosunun Bağlanması



Rakam 4. Güç Kablosunun Bağlanması

Sistemin güç kablosunun sisteme bağlantısını yapın ve bir monitör kullanılıyorsa monitörün güç kablosunun monitöre bağlantısını gerçekleştirin.

Güç Kablosunun Sabitlenmesi

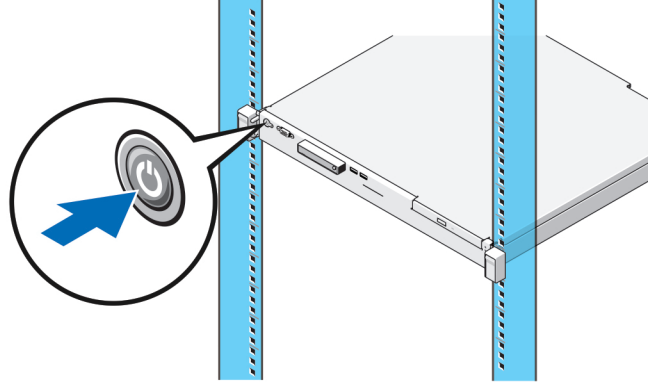


Rakam 5. Güç Kablosunun Sabitlenmesi

Sistem güç kablosunu bükün ve kabloyu tutturma klipsinde sabitleyin.

Güç kablosunun diğer ucunu topraklı bir elektrik prizine ya da kesintisiz güç kaynağı (UPS) veya güç dağıtım birimi (PDU) gibi ayrı bir güç kaynağına takın.

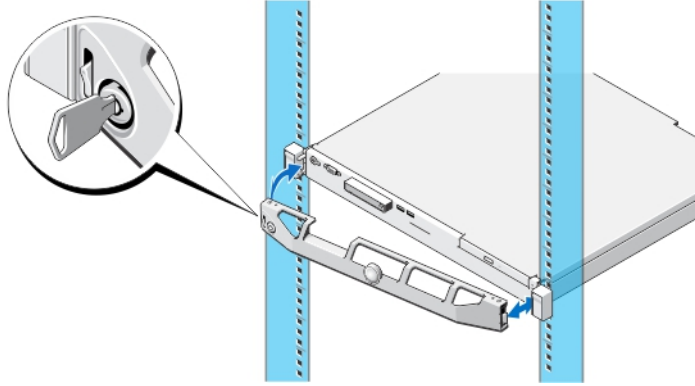
Sistemi Açma



Rakam 6. Sistemi Açma

Sistemdeki güç düğmesine basın. Güç göstergesi yanmalıdır.

İsteğe Bağlı Çerçevenin Takılması



Rakam 7. İsteğe Bağlı Çerçevenin Takılması

Çerçeveyi (isteğe bağlı) takın.

Sistemi Kurulumunun Tamamlanması

Sisteminiz, işletim sistemi önceden yüklenmiş şekilde gelir. İşletim sistemini tekrar yüklemek için bu işletim sisteminin kurulum ve yapılandırma belgelerine bakın. Sistemle birlikte satın alınmamış donanımı takmadan veya yazılımı yüklemeyen önce işletim sisteminin yüklü olduğundan emin olun.

Dell Yazılım Lisansı Sözleşmesi

Sisteminizi kullanmaya başlamadan önce sistem ile birlikte gelen Dell Yazılım Lisansı Sözleşmesi'ni okuyun. Dell tarafından yüklenmiş her türlü yazılım ortamını, sisteminizin sabit sürücüsünde yüklü olan yazılımların YEDEK kopyaları olarak

değerlendirmeniz gerekir. Sözleşme koşullarını kabul etmiyorsanız müşteri desteği telefon numarasını arayın. ABD'deki müşteriler için telefon numarası: 800-WWW-DELL (800-999-3355). ABD dışındaki müşteriler dell.com/support adresine giderek sayfanın alt tarafından ülke ve bölge seçimi yapmalıdır.

İhtiyacınız Olabilecek Diğer Bilgiler



UYARI: Sisteminizle birlikte gelen güvenlik ve düzenleme bilgilerine bakın. Garanti bilgileri bu belgeye dahil edilmiş veya ayrı bir belge olarak eklenmiş olabilir.

- *Kullanıcı El Kitabı* sistem donanım özellikleri hakkında bilgi verir ve sistemdeki sorunları giderme ve sistem bileşenlerini takma veya değiştirme ile ilgili açıklama sağlar. Bu belgeye çevrimiçi olarak şu adresten ulaşılabilir: dell.com/support/manuals.
- *Sürüm Notları*, donanım ve yazılımla ilgili sorunlar hakkında ve belgelerin hiçbir bölümüne dahil olmayan en yeni kullanıcı bilgileri hakkında bilgi sağlar. Bu belgeye çevrimiçi olarak dell.com/support/manuals adresinden ulaşılabilir.
- *Kullanım Kılavuzu* sisteminizle ilgili bilgiler sağlar. Bu belgeye çevrimiçi olarak dell.com/support/manuals adresinden ulaşılabilir.
- *Dağıtım El Kitabı* sistem kablolarının bağlanması veya yazılımının yüklenmesi ile ilk yapılandırması hakkında bilgi verir. Bu belgeye çevrimiçi olarak dell.com/support/manuals adresinden ulaşılabilir.
- Raf çözümünüzde dahil edilmiş olan raf belgeleri sisteminizi gerekirse bir rafa nasıl kuracağınızı açıklar.
- Sisteminizle birlikte satın aldığınız işletim sistemi, sistem yönetimi yazılımı, sistem güncellemeleri ve sistem bileşenleri ile ilgili olanlar dahil, sisteminizle birlikte gönderilen ve sisteminizin yapılandırılmasına ve yönetilmesine ilişkin belgeler ve araçlar sunan her türlü ortam.



NOT: Her zaman dell.com/support/manuals adresindeki güncelleştirmeleri kontrol edin ve genellikle diğer belgelerdeki bilgileri geçersiz kıldığından, öncelikle güncelleştirmeleri okuyun.



NOT: Sisteminizi yükseltirken dell.com/support adresinden sistem yönetimi ürün yazılımını indirip sisteminize kurmanız önerilir.

Teknik Yardım Alma

Bu kılavuzdaki bir prosedürü anlamazsanız veya sistem beklediğiniz gibi çalışmazsa Kullanıcı El Kitabı'na bakın. Dell kapsamlı donanım eğitimi ve sertifikasyonu sunar. Daha fazla bilgi almak için bkz. support.software.dell.com. Bu hizmet tüm bölgelerde sunulmamaktadır.

Teknik Özellikler



NOT: Aşağıdaki teknik özellikler sadece yasaların sisteminizle birlikte gönderilmesini zorunlu kıldığı teknik özelliklerdir. Sisteminizin eksiksiz ve güncel teknik özellik listesi için dell.com/support sayfasını ziyaret edin.

Güç

AC Güç Kaynağı

Watt değeri	250 W
Isı dağıtımı	1040 BTU/sa maksimum



NOT: Isı dağıtımı güç kaynağının Watt değeriyle hesaplanır.

Voltaj	100–240 V AC, kendi kendine aralık belirleme, 50/60 Hz, 4,0 A–2,0 A
Maksimum ani akım	55 A

Güç

Pil

Düğme pil

3,0 V CR2032 Lityum düğme pil

Fiziksel

Yükseklik	4,24 cm (1,67 inç)
Genişlik	43,4 cm (17,09 inç)
Derinlik	39,37 cm (15,5 inç)
Maksimum konfigürasyon ağırlığı	7,7 kg (16,97 lb)
Boş ağırlık	4,55 kg (10,03 lb)

Ortamsal



NOT: Belirli sistem yapılandırmalarına yönelik çevre ölçümleri hakkında ek bilgi için, bkz. dell.com/environmental_datasheets.

Sıcaklık

Çalışma

Saatte maksimum 10°C'lik sıcaklık değişimli 10° - 35°C (50° - 95°F).



NOT: 950 m'nin (3.117 ft) üzerindeki yüksekliklerde, maksimum çalışma sıcaklığı 1°C/300 m (1 °F/547 ft) oranında düşer.

Depolama

Saatte maksimum 20°C'lik sıcaklık değişimli -40° - 65°C (-40° - 149°F)

Bağıl Nem

Çalışma

Maksimum nem noktasında 29 °C (84,2 °F) sıcaklıkta %10 ila %80 Bağıl Nem (RH).

Depolama

Maksimum nem noktasında 33 °C (91 °F) sıcaklıkta %5 ila %95 RH arasında. Atmosfer daima yoğuşmasız olmalıdır.

Maksimum Titreşim

Çalışma

5 Hz - 350 Hz değerlerinde 15 dakika için 0,26 G_{rms} (tüm çalışma yönelimlerinde)

Çalışma dışı

10 Hz ila 500 Hz değerlerinde 15 dakika için 1,88 G_{rms} (altı kenarın tümü test edilmiştir)**Maksimum Sarsıntı**

Çalışma

Çalışma yöneliminde 2,6 ms için 31 G'lik tek bir sarsıntı darbesi (sistemin her tarafında tek darbe).

Çalışma dışı

2 ms'ye kadar 71 G'lik pozitif ve negatif x, y ve z eksenlerinde (sistemin her tarafında tek darbe) art arda uygulanan altı sarsıntı darbesi
686 santimetre/saniye hız değişimi ile 32 G'lik tam olarak kare dalgalı darbe ile pozitif ve negatif x, y ve z eksenlerinde (sistemin her bir tarafında tek darbe) art arda uygulanan altı sarsıntı darbesi.

Ortamsal

Rakım

Çalışma -16 m - 3048 m (10.000 ft).



NOT: 950 m'nin (3.117 ft) üzerindeki yüksekliklerde, maksimum çalışma sıcaklığı 1°C/300 m (1 °F/547 ft) oranında düşer.

Depolama -15,2 m - 12.000 m (-50 ft - 39,370 ft)

Havadan Geçen Madde Düzeyi

Sınıf ISA-S71.04-1985 ile tanımlanan biçimde G1

Çözünmeyen Kirlenme



NOT: Bu bölümde BT ekipmanının hasar görmesini ve/veya toz ve gaz kirliliğinden kaynaklanan arızaları engellemeye yardımcı olacak sınırlar açıklanmaktadır. Toz veya gaz kirliliği düzeylerinin aşağıda belirtilen sınırlardan yüksek olduğu ve ekipmanınızın hasar görmesinin ve/veya arızalanmasının nedeni olduğu belirlenirse, hasara ve/veya arızaya neden olan çevresel koşulları iyileştirmeniz gerekebilir. Çevresel koşulların iyileştirilmesi müşterinin sorumluluğundadır.

Hava Filtreleme



NOT: Yalnızca veri merkezi ortamlarına uygulanır. Hava filtreleme gereksinimleri, veri merkezi dışında kullanım için tasarlanmış BT ekipmanına, ofis veya fabrika gibi ortamlara uygulanmaz.

%95 üst güvenlik sınırıyla ISO 14644-1 için ISO Sınıf 8



NOT: Veri merkezine giren havanın MERV11 veya MERV13 filtrelemesi olmalıdır.

İletken Toz

Havada iletken toz, çinko teller veya diğer iletken parçacıklar bulunmamalıdır.



NOT: Veri merkezi ve veri merkezi olmayan ortamlara uygulanır.

Paslandırıcı Toz

- Havada paslandırıcı toz bulunmamalıdır.
- Havadaki tortu tozun havadaki nem ile eriyebilme noktası %60 bağıl nemden az olmalıdır.



NOT: Veri merkezi ve veri merkezi olmayan ortamlara uygulanır.

Gaz İçerikli Kirlenme



NOT: Maksimum aşındırıcı kirlenici düzeyleri \leq %50 bağıl nemde ölçülmüştür.

Bakır Parça Aşınma Oranı

ANSI/ISA71.04-1985 ile tanımlanan biçimde Sınıf G1 başına ayda <300 Å'dan az

Gümüş Parça Aşınma Oranı

AHSRAE TC9.9 ile tanımlanan biçimde ayda <200 Å'dan az